

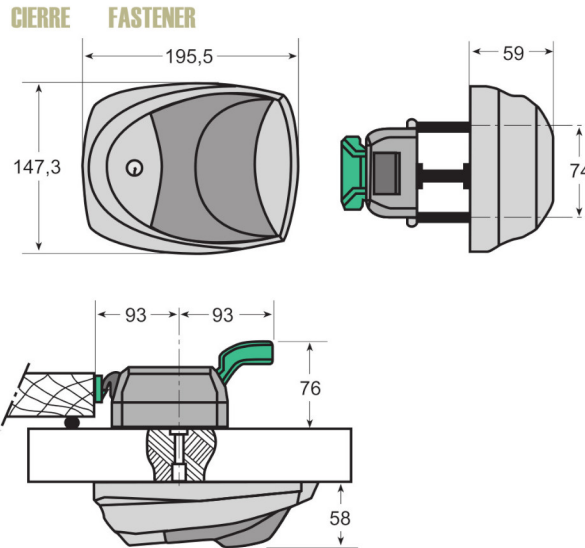


Puertas & Portones Automáticos, S.A. de C.V.

¡Nuestra pasión es la Solución!....

»CERRADURA REDONDA CON LLAVE INOX -5°C ESPACIADORA 4" MARCA CAFF MOD. G5591 HP.

5590-HP/5591-HP



5590-HP Conjunto composite Composite kit				CIERRE FASTENER	5591-HP Conjunto composite con cerradura Locking composite kit			
Modelo Version	Código Code	Desbloqueo Interior Internal safety device	Peso Weight		Modelo Version	Código Code	Desbloqueo Interior Internal safety device	Peso Weight
5590-HP	F10 6882		992 grs.		*5591-HP	F10 3794		992 grs.

Conjunto automático con 1 punto de cierre exterior

Materiales y acabados:

Composite

Caja int. y ext. versión HP:

Componentes metálicos no ferríticos anticorrosivos

Maneta exterior: composite gris

Maneta interior: composite verde

Fijación de tornillo invisible e inaccesible

Intercambiable drcha. e izqda.

Ajuste de profundidad

Superficies fáciles de limpiar

CÓDIGO	SKU	MODELO	DESCRIPCIÓN
CF-00001-00	F103794	G-5591 HP	CERRADURA RED C/LLAVE INOX -5C ESP 4"



V09.20

(229) 288-1552

portonesautomaticos@adsver.com.mx
portonesautomaticos@prodigy.net.mx



(229) 927-5107, 167-8080, 167-8007, 151-7529

www.adsver.com.mx